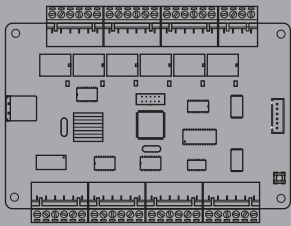


# Контроллеры RAPAN M

## Краткое руководство



RAPAN ME12

Пожалуйста, перед включением устройства прочитайте внимательно руководство и сохраните его для дальнейшего использования.

<http://rapan.pro>



## 1. Подготовка и включение

- 1.1 Смонтируйте контроллер и компоненты системы.
- 1.2 Убедитесь, что все компоненты системы в порядке и питание отключено.
- 1.3 Подключите компоненты системы к контроллеру согласно схеме подключения.
- 1.4 Убедитесь, что все подключено правильно.
- 1.5 Включите питание контроллера и других компонент системы.

## 2. Важные замечания

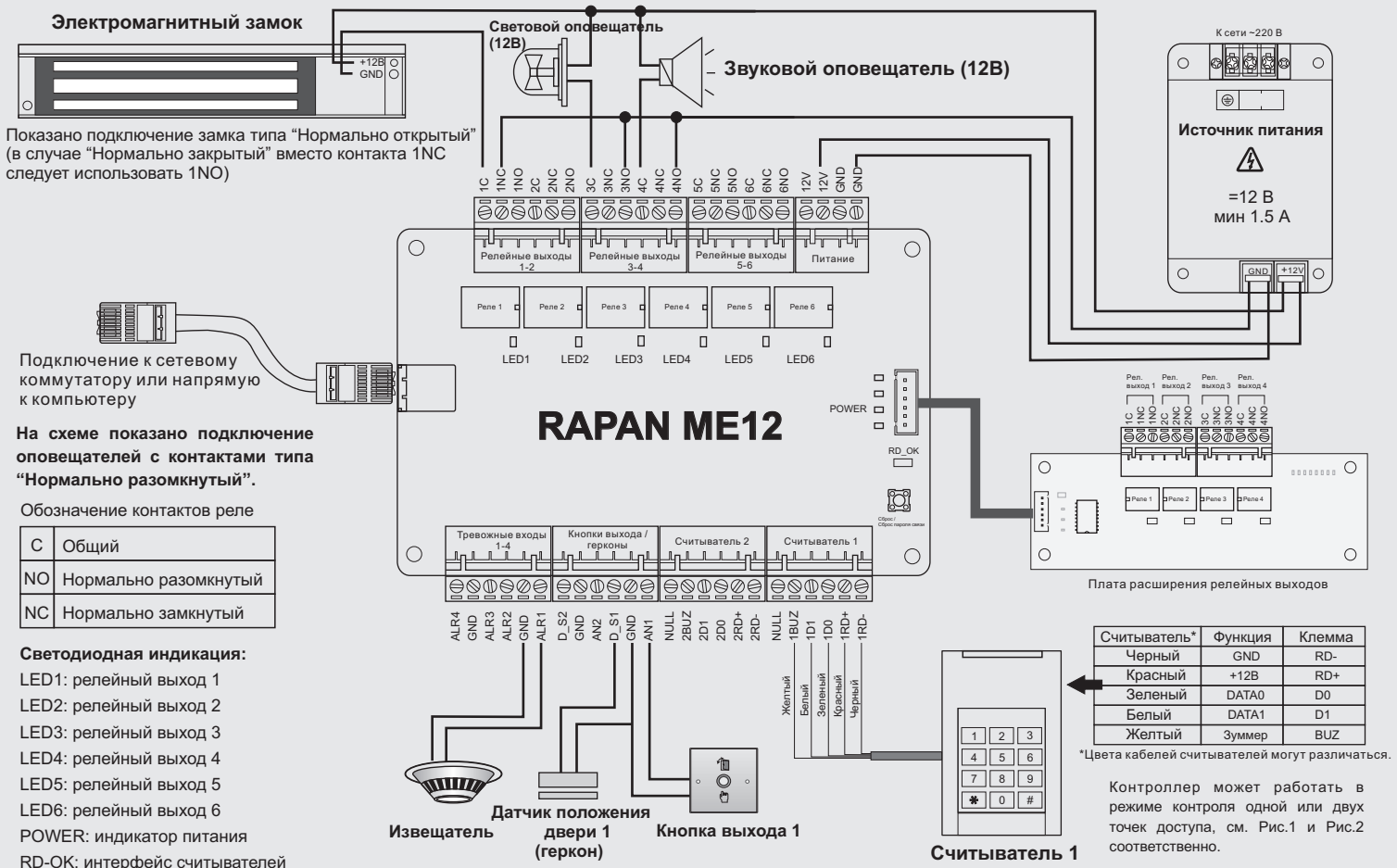
**Примечание:** контроллеры RAPAN M работают только с программным обеспечением системы RAPAN M.



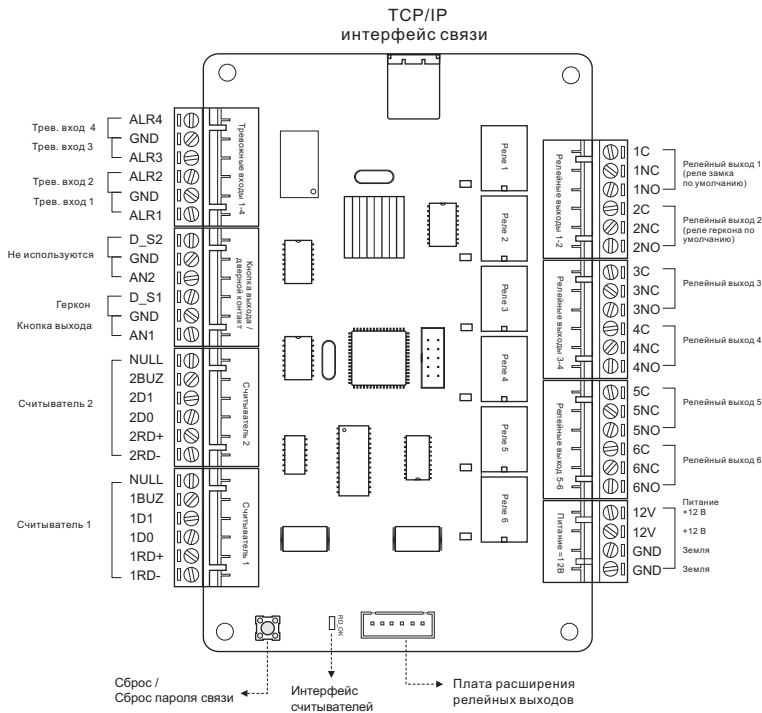
Несоблюдение требований, указанных ниже, может привести к неисправности системы, материальному ущербу или травмам.

- 2.1 Подключение компонентов и операции с ними при включенном питании контроллера строго запрещено
- 2.2 Производить все подключения следует строго по аналогии с указанными инструкциями в этом руководстве. По вопросам подключения оборудования, не представленного на схеме рекомендуется обратиться к поставщику или производителю за справочной информацией.
- 2.3 Разрешается использование источников питания строго соответствующих требованиям руководства.
- 2.4 Не прикасайтесь голыми руками к компонентам системы, если на вас одежда из шерсти, т.к. статическое электричество может повредить электронные элементы.
- 2.5 После проведения всех подключений убедитесь, что подключения выполнены правильно, нет коротких замыканий или обрывов.
- 2.6 Пожалуйста, не пытайтесь самостоятельно починить контроллер в случае его выхода из строя. В случае неисправностей или других технических проблем обратитесь к производителю.

## Схема подключения компонентов системы к контроллеру

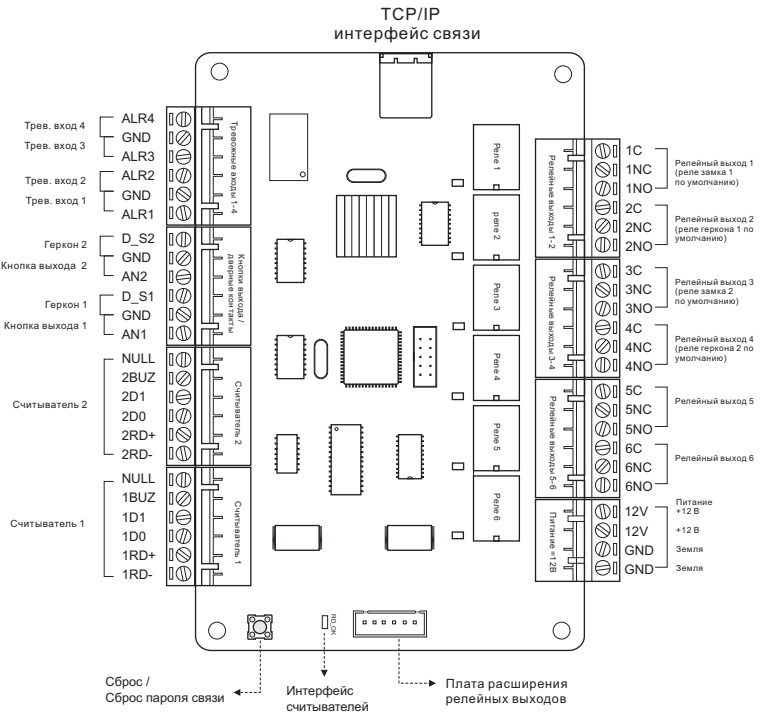


### 3. Распиновка контроллеров



Назначения релейных выходов могут быть переопределены пользователем.

**RAPAN ME12**  
(режим контроля одной точки доступа)  
Рис. 1

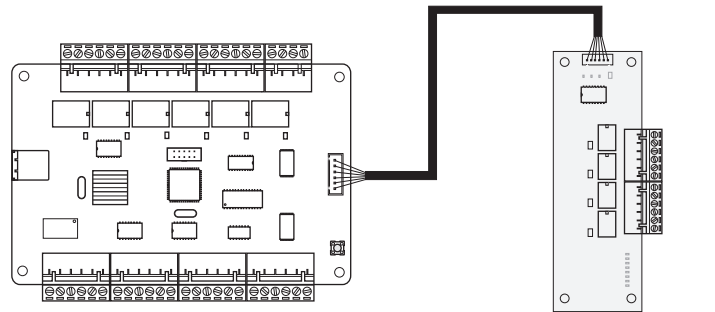
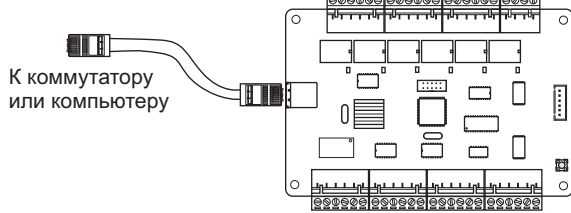


Назначения релейных выходов могут быть переопределены пользователем.

**RAPAN ME12**  
(режим контроля двух точек доступа)  
Рис. 2

### 4. Связь с контроллером

Контроллер подключается к коммутатору локальной сети или напрямую к компьютеру с помощью "прямого" или "перевернутого" кабеля Ethernet соответственно.



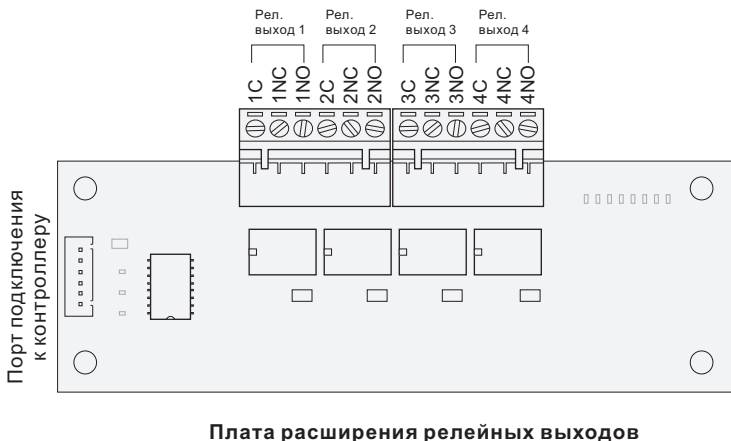
Контроллер

Плата расширения

Подключение платы расширения к контроллеру.

### 5. Подключение платы расширения

В случае необходимости количество релейных выходов контроллера может быть увеличено с помощью платы расширения на 4-е дополнительных выхода.



### 6. Сброс/Сброс пароля связи

Связь между контроллером и ПО не может быть установлена, если в них используется разный пароль связи. При утере пароля нажмите кнопку "Сброс" для очистки пароля контроллера. Кнопка "Сброс" может быть также использована для перезагрузки контроллера.

